

盘式制动异步电动机

1 主题内容与适用范围

本标准规定了盘式制动异步电动机的型式、基本参数与尺寸、技术要求、试验方法、检验规则以及标志、包装、运输和贮存的要求。

本标准适用于盘式制动异步电动机(以下简称电动机)。凡属本系列电动机所派生的各种电动机,也可参照执行。

2 引用标准

GB 755	旋转电机基本技术要求
GB 5171	小功率电动机通用技术条件
GB 12350	小功率电动机的安全要求
GB 4942.1	电机外壳防护分级
GB 1993	电机冷却方式
GB 4772.1	电机尺寸及公差 机座号 36~400;凸缘号 FF55~1080 或 FT55~FT1080 的电机
GB 12665	电机在一般环境条件下使用的湿热试验要求
GB 4826	电机功率等级
GB 765	电机圆柱型轴伸
GB 1032	三相异步电动机试验方法
GB 10069	旋转电机噪声测定方法及限值
GB 1971	电机线端标志与旋转方向
GB 191	包装储运图示标志
GB 997	电机结构及安装型式代号
GB 4831	电机产品型号编制方法
GB 2900.25	电工名词术语 电机
GB 2900.27	电工名词术语 小功率电动机
GB 2828	逐批检查计数抽样程序及抽样表
JB/Z 294	交流低压电机散嵌绕组匝间绝缘试验方法
JB 949	小型电机转子转动惯量的测定方法
JB/DQ 3619	小功率电机产品质量分等通则

3 型式、基本参数及尺寸

3.1 电动机的电枢及转子为盘状,气隙磁场为轴向结构型式,转子与制动器形成一体的电动机。

3.2 电动机的功率(W)等级按 GB 4826 标准中第一数系规定如下:90、120、180、250、370、550、750、1100、1500、2200 W。

3.3 电动机的冷却方式按 GB 1993 标准规定为 IC0041。

3.4 电动机的外壳防护按 GB 4942.1 标准规定为 IP44。

3.5 电动机的凸缘号与功率及转速的对应关系，应按表 1 的规定。

表 1

凸 缘 号	电动机功率 W		同步转速 r/min
	S1	S2	
FF165	90	90(100) 180(200)	1500
	180	250	
FF215	250	370(400)	
	370	550(500)	
	550	750	
FF265	750	1100	
FF300		1500	
		2200	

3.6 电动机的定额分为连续工作制(S1)及短时工作制(S2—30min 时限)两种定额。

3.7 电动机的额定频率为 50Hz，额定电压为 380V。

3.8 电动机的结构及安装形式按 GB 997 标准规定，代号为 IMB5 型制造（如图 1）。

3.9 电动机的尺寸及公差

3.9.1 电动机的安装尺寸及其公差、外形尺寸应符合表 2 的规定。

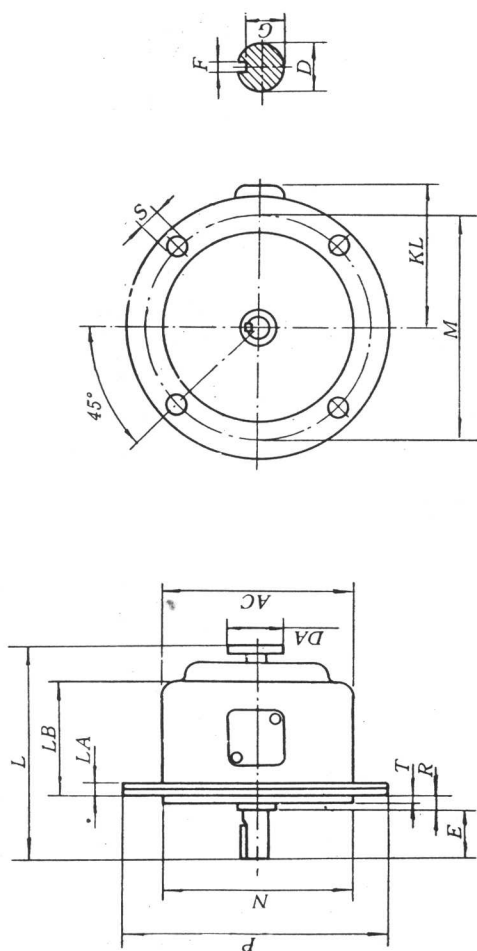


图 1

表 2 机座无底脚、端盖上有大凸缘的电动机 (IMB5 或 IMV1、IMV3)

凸缘号	安 装 尺 寸 及 公 差											外 形 尺 寸										
	M	N		P	R	S		T	D		E		F		G		L	LB	LA	AC	DA	KL
		尺寸	偏差			尺寸	偏差		尺寸	偏差	尺寸	偏差	尺寸	偏差	尺寸	偏差						
FF165	165	130		200	6	7	$+0.36$ 0	3	11		23		4		8.5		138	76	10	149	59	115
FF215	215	180	$+0.014$	236	6	11		3	11	$+0.008$	23		4		8.5		161	90	13	195	59	135
FF215	215	180	-0.011	236	6	11		3	14	-0.003	30	± 0.260	5	0 -0.03	11	0 -0.1	168	90	13	195	59	135
FF215	215	180		236	6	11	$+0.43$ 0	3	14		30		5		11		187	109	13	195	59	135
FF265	265	230	$+0.016$	290	6	14		4	19	$+0.009$	50	± 0.310	5		16		206	112	15	235	59	160
FF300	300	250	-0.013	325	6	14		5	24	-0.004	50		8	0 -0.036	20	0 -0.2	220	130	18	268	59	185